

**Основные характеристики**

- Температура процесса до 200 °C
- Светодиодный индикатор состояния виден из любой точки
- Используется для гигиенических и промышленных применений
- Соответствует требованиям 3-A и управления по контролю качества пищевых продуктов и лекарственных препаратов США (FDA), сертифицировано согласно требованиям Европейской группы гигиенического проектирования (EHEDG)
- Сертификация согласно требованиям Европейского стандарта взрывобезопасности ATEX, стандартов WHG и cULus


**Технические характеристики**
**Эксплуатационные характеристики**

Принцип измерения	Сигнализатор уровня CleverLevel (с разверткой по частоте)
Гистерезис	± 1 мм
Характеристики среды	DC > 1.5
Время реакции	0.1 с, стандарт. 0.2 с, макс.
Затухание	0 ... 10 с, настраиваемое
Повторяемость	± 1 мм

**Допуски применения**

Температура процесса	См.раздел "Условия эксплуатации"
Давление процесса	См.раздел "Условия эксплуатации"

**Технологическое присоединение**

Варианты присоединений	См.раздел "Размеры"
Монтажное положение	Любое, сверху, снизу, сбоку
Материал контактной части	Полиэфирэфиркетон (ПЭЭК) Natura AISI 316L (1.4404) EPDM, опционально

Шероховатость поверхности контактной части	Ra ≤ 0.8 μm
--	-------------

**Условия окружающей среды**

Температура окружающей среды	-40 ... 85 °C
Температура хранения	-40 ... 85 °C
Класс защиты (EN 60529)	IP 67
Влажность	Отн.влажность < 98 % , с конденсации
Вибростойкость (синусоидальная) (EN 60068-2-6)	1.6 мм p-p (2 ... 25 Гц), 4 g (25 ... 100 Гц)

**Выходной сигнал**

Тип выхода	PNP NPN Цифровой (push-pull)
------------	------------------------------------

**Выходной сигнал**

Логическая схема переключения	Нормально открытый (НО) Нормально закрытый (НЗ)
Падение напряжения	PNP: (+Vs -2.5 В) ± 0.5 В, сопротивление нагрузки = 1 кОм NPN: (+2.5 В) ± 0.5 В, сопротивление нагрузки = 1 кОм Цифровой (push-pull): (+Vs -2.5 В) ± 0.5 В, сопротивление нагрузки = 1 кОм Цифровой (push-pull): (+2.5 В) ± 0.5 В, сопротивление нагрузки = 1 кОм
Номинальный ток	макс. 50 мА .
Ток утечки	макс. < 100 мкА .
Защита от короткого замыкания	Есть

**Корпус**

Исполнение	цилиндрический корпус, Ø55 мм
Размеры	См.раздел "Размеры"
Материал	AISI 304 (1.4301)

**Электрическое соединение**

Разъем	M12-A, 4-pin, никелированная латунь M12-A, 4-pin, нержавеющая сталь
Кабельный ввод	M16x1.5, никелированная латунь M16x1.5, полиамид M16x1.5, нержавеющая сталь

**Электропитание**

Напряжение питания	12.5 ... 36 В постоянного тока
Потребляемый ток (без нагрузки)	макс. 35 мА

Готовность к работе при подключении питания	< 2 с
Защита от обратной полярности	Есть

**Заводские настройки**

Полярность выходного сигнала	AUTO
Логическая схема переключения SW1	PNP

## LFFS

Сигнализатор предельного уровня LFFS-###.0

### Технические характеристики

#### Заводские настройки

Диапазон переключения (диэлектрическая постоянная DC)	< 75.3 % , DC > 2
Порог срабатывания	80.4 %
Затухание	0.1 с

#### ATEX II 1D Ex tD A20 IP67 T100 °C

Диапазон напряжений	12.5 ... 30 В постоянно тока
Номинальный ток, In	100 мА
Класс защиты для кабельной оснастки	IP 67
Температурный класс T100 °C	-40 < T <sub>окр.среды</sub> < 85 °C

#### ATEX II 1G Ex ia IIC T5

Диапазон напряжений	24 ... 30 В постоянного тока
---------------------	------------------------------

Максимальные значения для выбора барьера, Ui	Макс.30 В постоянного тока.
Максимальные значения для выбора барьера, Ii	100 мА
Максимальные значения для выбора барьера, Pi	750 мВт

Внутренняя емкость, Ci	33 нФ
Внутренняя индуктивность, Li	10 мкН

#### ATEX II 1G Ex ia IIC T5

Температурный класс, T1 ... T5	-40 < T <sub>окр.среды</sub> < 85 °C
Рекомендуемый барьер	PROFSI3-B25100-ALG-LS

#### ATEX II 3G Ex nA IIC T5

Диапазон напряжений	12.5 ... 30 В постоянного тока
Номинальный ток, In	100 мА
Класс защиты для кабельной оснастки	IP 67
Температурный класс, T1 ... T5	-40 < T <sub>окр.среды</sub> < 85 °C

#### Соответствия требованиям и разрешения

Электромагнитная совместимость – излучение	EN 61326, установлено в закрытой металлической емкости
Электромагнитная совместимость - защищенность	EN 61326, установлено в закрытой металлической емкости
Гигиена	См.раздел «Соответствия требованиям и разрешения»
Безопасность	Сертифицировано лабораторией UL (США), Закон о регулировании водного режима - E365692 WHG (переполнение, утечка)
Взрывозащита	ATEX II 1D Ex tD A20 IP67 T100 °C ATEX II 1G Ex ia IIC T5 ATEX II 3G Ex nA IIC T5
Допуски для фармацевтики	См.раздел "Соответствие требованиям и разрешения"

### Условия эксплуатации

Позиция в заказе	Технологическое присоединение	BCID	Непрерывно		Периодическая (t < 1 ч)	
			Температура процесса @ T <sub>окр.среды</sub> < 60 °C	Давление процесса	Макс.температура процесса @ T <sub>окр.среды</sub> < 60 °C	Давление процесса @ Макс. температура процесса
			(° C)	(бар)	(° C)	(бар)
LFFS-##1.#	G 1/2 A гигиенический	A03	-40 ... 115	-1 ... 10	140	-1 ... 5
LFFS-##2.#	ВНС 3А DN 38	B01	-40 ... 115	-1 ... 40	140	-1 ... 40
LFFS-##3.#	G 1/2 A гигиенический, подвижное соединение, длина 100 мм	A03	-40 ... 150	-1 ... 16	нет	нет
LFFS-##4.#	G 1/2 A гигиенический, подвижное соединение, длина 250 мм	A03	-40 ... 200	-1 ... 16	нет	нет

Дополнительную информацию о величине допустимой температуры и температуры окружающей среды см. в Инструкции по эксплуатации.

## LFFS

Сигнализатор предельного уровня LFFS-###.0

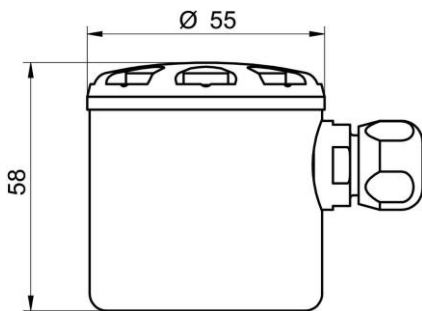
### Соответствие требованиям и разрешения

Позиция в заказе	Технологическое присоединение	BCID	EN 1935/2004 EN 10/2011 EN 2023/2006	FDA	3-A	EHEDG EL-класс I	USP класс VI	WHG (переполнение, утечка)
LFFS-##1.#	G 1/2 A гигиеническое	A03	■	■	■	■	■	■
LFFS-##2.#	BHC 3A DN 38	B01	■	■	■	■		■
LFFS-##3.#	G 1/2 A гигиеническое, длина 100 мм, с изменяемой глубиной погружения	A03	■	■		■		■
LFFS-##4.#	G 1/2 A гигиеническое,  длина 250 мм, с изменяемой глубиной погружения	A03	■	■		■		■

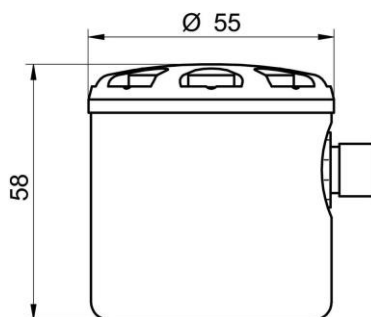
Соответствие по Санитарному Стандарту 3-A обеспечивается только в комбинации с допущенными монтажными бобышками. Соответствие по EHEDG действительно только в комбинации с допущенными монтажными бобышками, имеющими маркировку «EHEDG Certified» («Сертифицировано EHEDG»).

### Размеры (мм)

#### Корпус

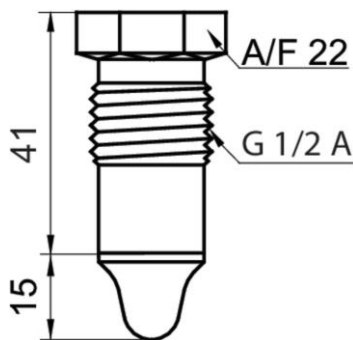


Корпус с кабельным вводом M16x1.5

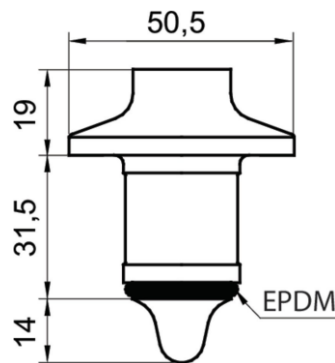


Корпус с разъемом M12-A, 4-pin

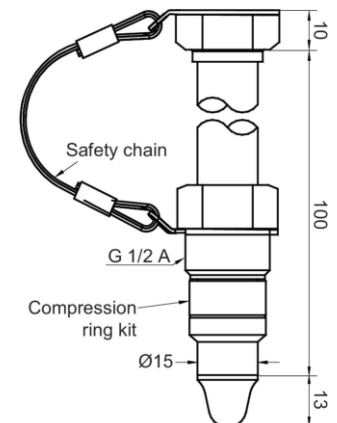
### Технологическое присоединение



G 1/2 A гигиеническое (BCID: A03)



BHC 3A DN 38 (BCID: B01)



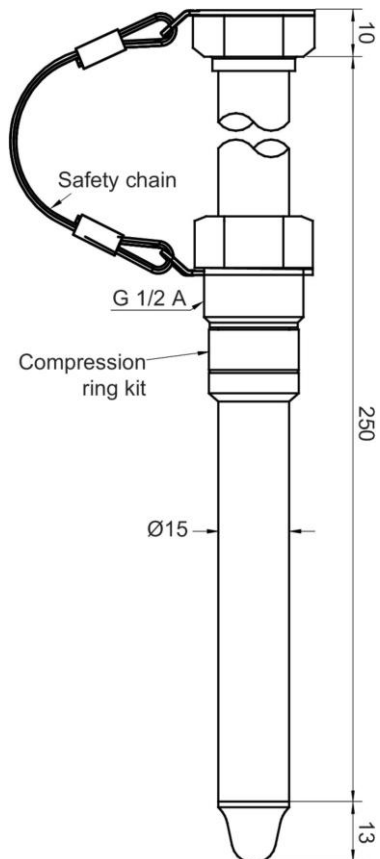
G 1/2 A гигиеническое, 100 мм, с изменяемой глубиной погружения, набор уплотнительных колец поставляется в комплекте ZPX1-006 (BCID: A03)

## LFFS

Сигнализатор предельного уровня LFFS-###.0

### Размеры (мм)

#### Технологическое присоединение



G 1/2 A гигиеническое, 250 мм, с изменяемой глубиной погружения, набор уплотнительных колец поставляется в комплекте ZPX1-006 (BCID: A03)

# LFFS

Сигнализатор предельного уровня LFFS-###.0

## Электрическое соединение

Тип выхода	Электрическое соединение	Схема подключения	Назначение	Назначение контактов
PNP Нормально открытый (NO)			+Vs	1
			SW1 (NO)	4
NPN Нормально открытый (NO)			Функция обучения Teach-in	2
			GND (0 V)	3
Цифровой (push-pull) Активный высокий			+Vs	3
			SW1 (AH)	4

# LFFS

Сигнализатор предельного уровня LFFS-###.0

## Электрическое соединение

Тип выхода

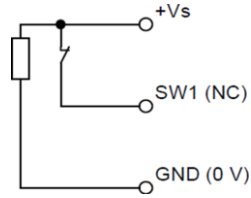
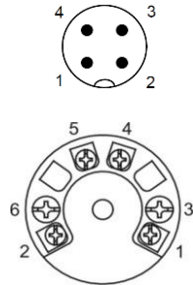
Электрическое соединение

Схема подключения

Назначение

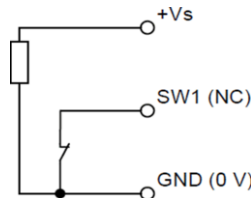
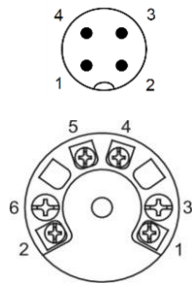
Назначение контактов

PNP  
Нормально закрытый (НЗ)



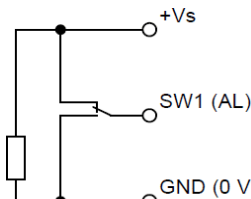
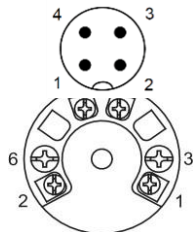
+Vs	3
SW1	4
Функция обучения Teach-in	2
GND (0 V)	1
+Vs	2
SW1	5
Функция обучения Teach-in	4
GND (0 V)	1

NPN  
Нормально закрытый (НЗ)



+Vs	3
SW1	4
Функция обучения Teach-in	2
GND (0 V)	1
+Vs	2
SW1	5
Функция обучения Teach-in	4
GND (0 V)	1

Цифровой (push-pull) Активный низкий



+Vs	1
SW1	4
Функция обучения Teach-in	2
GND (0 V)	3
+Vs	1
SW1	5
Функция обучения Teach-in	4
GND (0 V)	2

## LFFS

Сигнализатор предельного уровня LFFS-###.0

### Опции

#### Гигиенические переходники для LFFS-xx2.x, LFFS-xx3.x, LFFS-xx4.x (BCID: A03)

	Описание	Артикул
  	Clamp, DIN 32676 DN25, DN40 ISO 2852 DN25, DN38  DIN 32676 DN50 ISO 2852 DN51	ZPH3-3213   ZPH3-3216
	DIN 11851 DN25 DN40 DN50	ZPH3-3221 ZPH3-3224 ZPH3-3225
	SMS 1145 DN51	ZPH1-3236
  	Varivent® Тип N	ZPH3-324E ZPH3-344F
  	DIN 11864-1-A DN 40 DN 50	ZPH3-3254 ZPH3-3255

## LFFS



Сигнализатор предельного уровня LFFS-###.0

### Опции

#### Гигиенические бобышки под приварку для LFFS-xx2.x, LFFS-xx3.x, LFFS-xx4.x (BCID: A03)

	Описание	Артикул
 	Для монтажа на емкостях; бобышка с отверстием для определения протечки	ZPW3-321
	Для монтажа на тонкостенных емкостях	ZPW3-322
	Для монтажа на емкостях, трубопроводах	ZPW2-324
	Для монтажа в трубопроводах с соединительными муфтами от DN25 до DN50 от DN65 до DN150	ZPW2-326 ZPW2-327

#### Резьбовые переходники для LFFS-xx2.x, LFFS-xx3.x, LFFS-xx4.x (BCID: A03)

	Описание	Артикул
	Для замены вибрационных сигнализаторов уровня E+H FTL G 3/4 A VegaSwing G 3/4 A E+H FTL G 1 A VegaSwing G 1 A	ZPH1-32BA ZPH1-32BC ZPH1-32CB ZPH1-32CD
	G 1 A G 1 1/2 A G 2 A	ZPI1-32B ZPI1-32D ZPI1-32E





## LFFS



Сигнализатор предельного уровня LFFS-###.0

### Опции



#### Запасные части

	Описание	Артикул
	Накладная гайка G 1/2 А для LFFS-xx3.x и LFFS-xx4.x от устройства изменения глубины погружения (BCID: A03)	ZPX1-008
	Набор уплотнительных колец для для LFFS-xx3.x и LFFS-xx4.x от устройства изменения глубины погружения (BCID: A03)	ZPX1-006

#### Коммуникация

	Описание	Код для оформления заказа
	FlexProgrammer 9701 Программатор для настройки параметров датчиков. В комплект входит FlexProgrammer, необходимые соединительные кабели, ремень для переноски и программное обеспечение на компакт-диске.	9701-0001
	Барьер искрозащиты ATEX для LFFS-1xx.x с работой по выходному сигналу PNP для Ex ia IIC	PROFSI3-B25100-ALG-LS

#### Кабель с разъемом M12x1, 4pin, гигиеническое исполнение, IP69K

	Описание	Код для оформления заказа
	<b>Разъем с кабелем, прямое исполнение.</b> <b>Термоэластопласт, нерж. сталь</b>  2 метра 5 метров 10 метров 25 метров	ESG 34AY0200 ESG 34AY0500 ESG 34AY1000 ESG 34AY2500
	<b>Разъем с кабелем, угловое исполнение.</b> <b>Термоэластопласт, нерж. сталь</b>  2 метра 5 метров 10 метров 25 метров	ESW 33AY0200 ESW 33AY0500 ESW 33AY1000 ESW 33AY2500

## LFFS



Сигнализатор предельного уровня LFFS-###.0

### Опции

#### Кабель с разъемом M12x1, 4pin, общепромышленное исполнение, IP67

	Описание	Код для оформления заказа
	<b>Разъем с кабелем, прямое исполнение. Полиуретан.</b>  2 метра 5 метров 10 метров	ESG 34AH0200 ESG 34AH0500 ESG 34AH1000
	<b>Разъем с кабелем, угловое исполнение. Полиуретан.</b>  2 метра 5 метров 10 метров 15 метров 20 метров	ESW 33AH0200 ESW 33AH0500 ESW 33AH1000 ESW 33AH1500 ESW 33AH2000
	<b>Разъем с кабелем экранированный, прямое исполнение. Полиуретан.</b>  2 метра 5 метров 10 метров	ESG 34AH0200G ESG 34AH0500G ESG 34AH1000G
	<b>Разъем с кабелем экранированный, угловое исполнение. Полиуретан.</b>  2 метра 5 метров 10 метров	ESW 33AH0200G ESW 33AH0500G ESW 33AH1000G

#### Разъем M12x1, 4pin с кабельным вводом, общепромышленное исполнение, IP67

	Описание	Код для оформления заказа
	<b>Разъем с гермовводом и присоединительными клеммами, прямое исполнение. Полибутилентерефталат.</b>	ES 18A PG7
	<b>Разъем с гермовводом и присоединительными клеммами, угловое исполнение. Полибутилентерефталат.</b>	ES 14A PG7